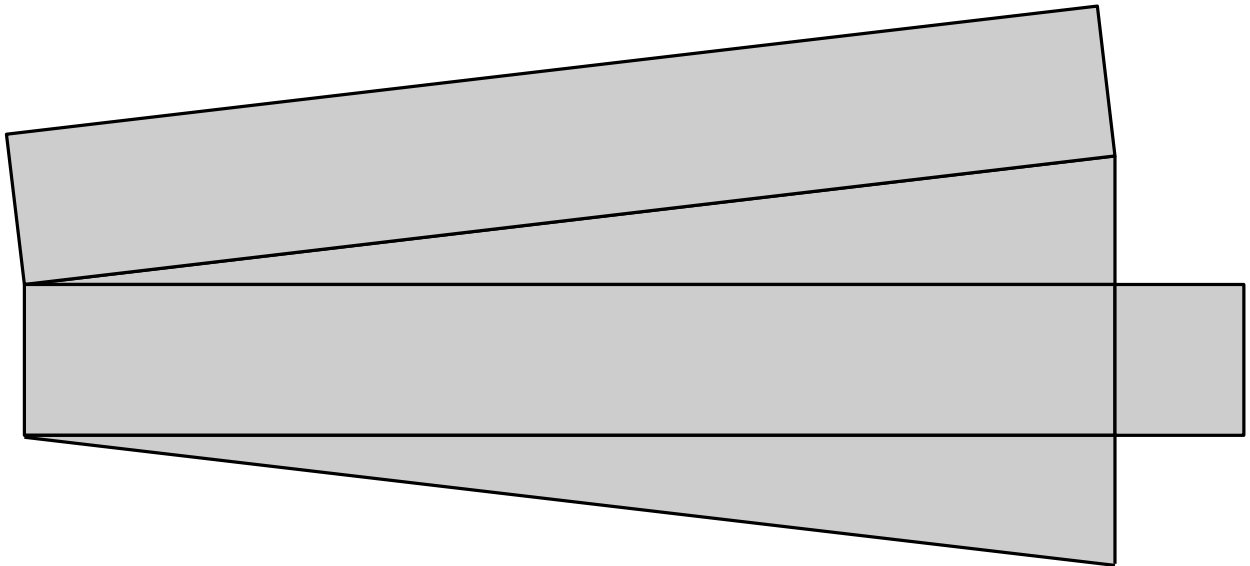
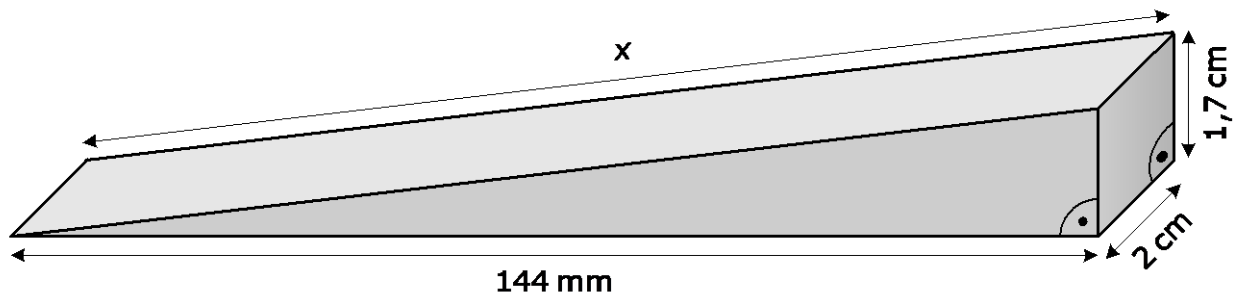


MATHE 364

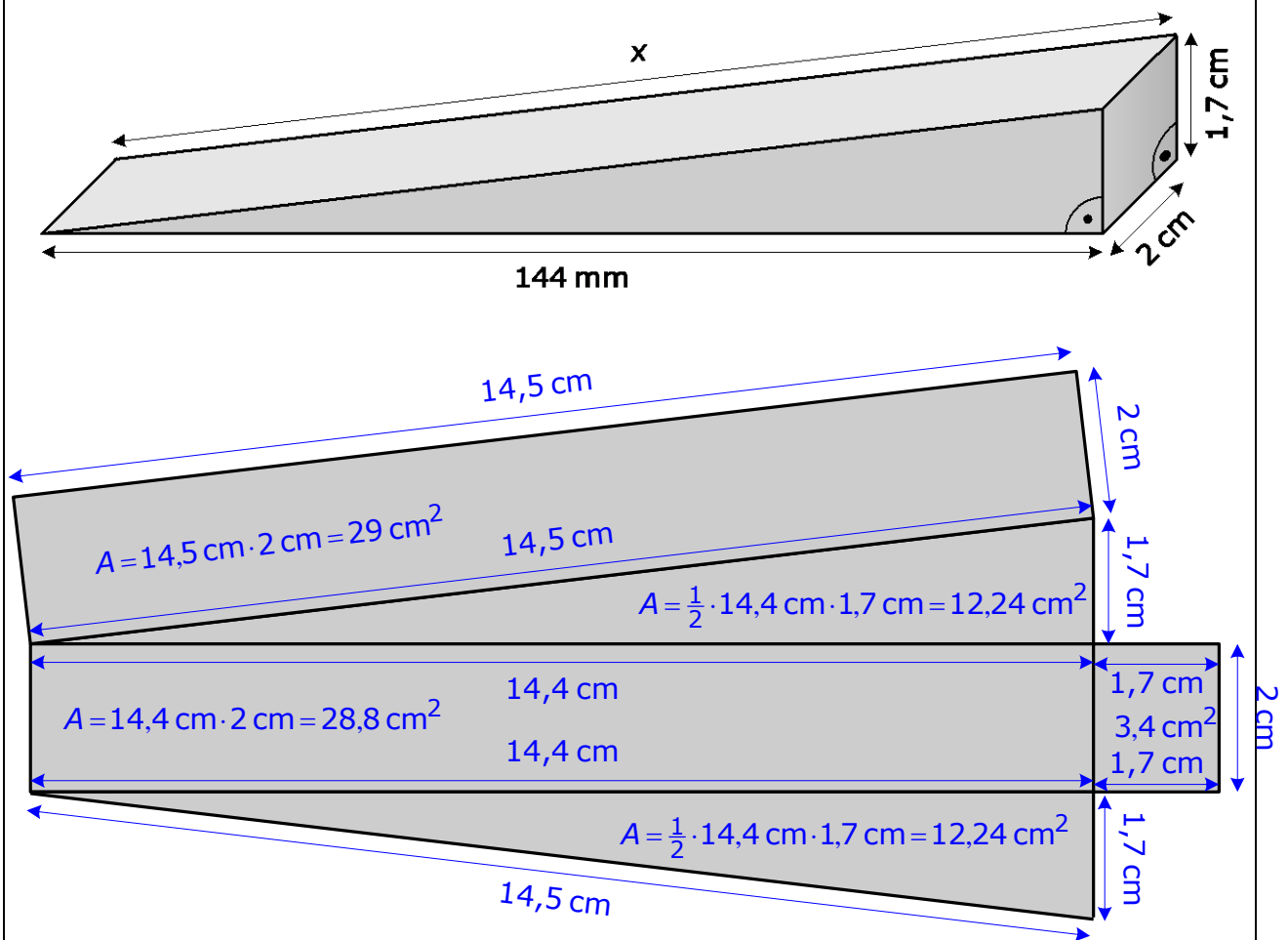
12.01. Keil

Die Abbildung zeigt das Schrägbild eines Keils sowie das Netz dieses Körpers.



- Die Länge x wurde im gestrigen Kalenderblatt berechnet, $x = 14,5\text{ cm}$.
Beschrifte jeweils *mindestens zwei* Strecken im Netz mit den Längen $14,5\text{ cm}$, $14,4\text{ cm}$, 2 cm und $1,7\text{ cm}$.
- Gib an**, welche Flächen im Netz mehrfach vorkommen und welche nur einmal.
- Berechne** den Flächeninhalt des gesamten Netzes.

Die Abbildung zeigt das Schrägbild eines Keils sowie das Netz dieses Körpers.



- a) Die Länge x wurde im gestrigen Kalenderblatt berechnet, $x = 14,5$ cm.
Beschrifte jeweils *mindestens zwei* Strecken im Netz mit den Längen 14,5 cm, 14,4 cm, 2 cm und 1,7 cm.
- b) **Gib an**, welche Flächen im Netz mehrfach vorkommen und welche nur einmal.
 einmal: die rechteckige rechte Seitenwand, die rechteckige Oberseite sowie die rechteckige Grundfläche
 zweimal: die dreieckige Vorder- bzw. Rückseite
- c) **Berechne** den Flächeninhalt des gesamten Netzes.

$$A = 2 \cdot 12,24 \text{ cm}^2 + 28,8 \text{ cm}^2 + 29 \text{ cm}^2 + 3,4 \text{ cm}^2 = 85,68 \text{ cm}^2$$